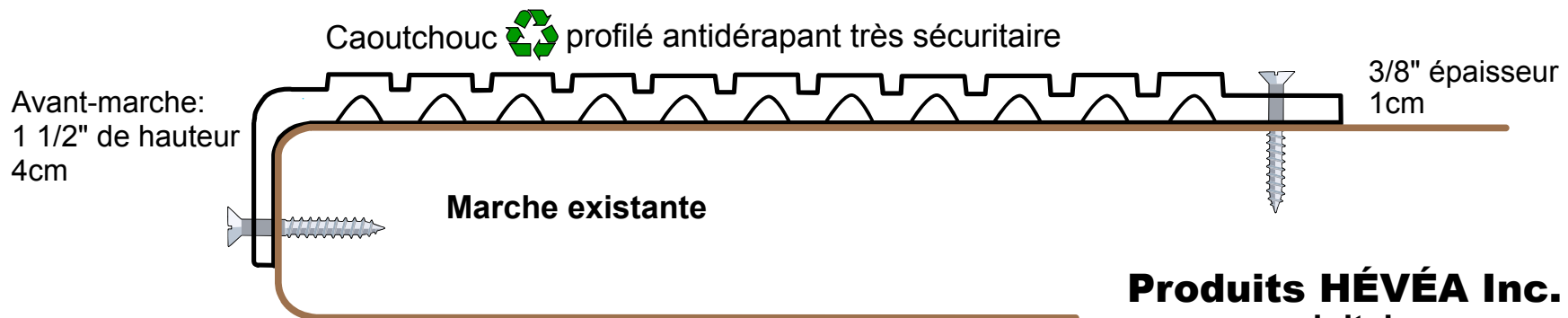
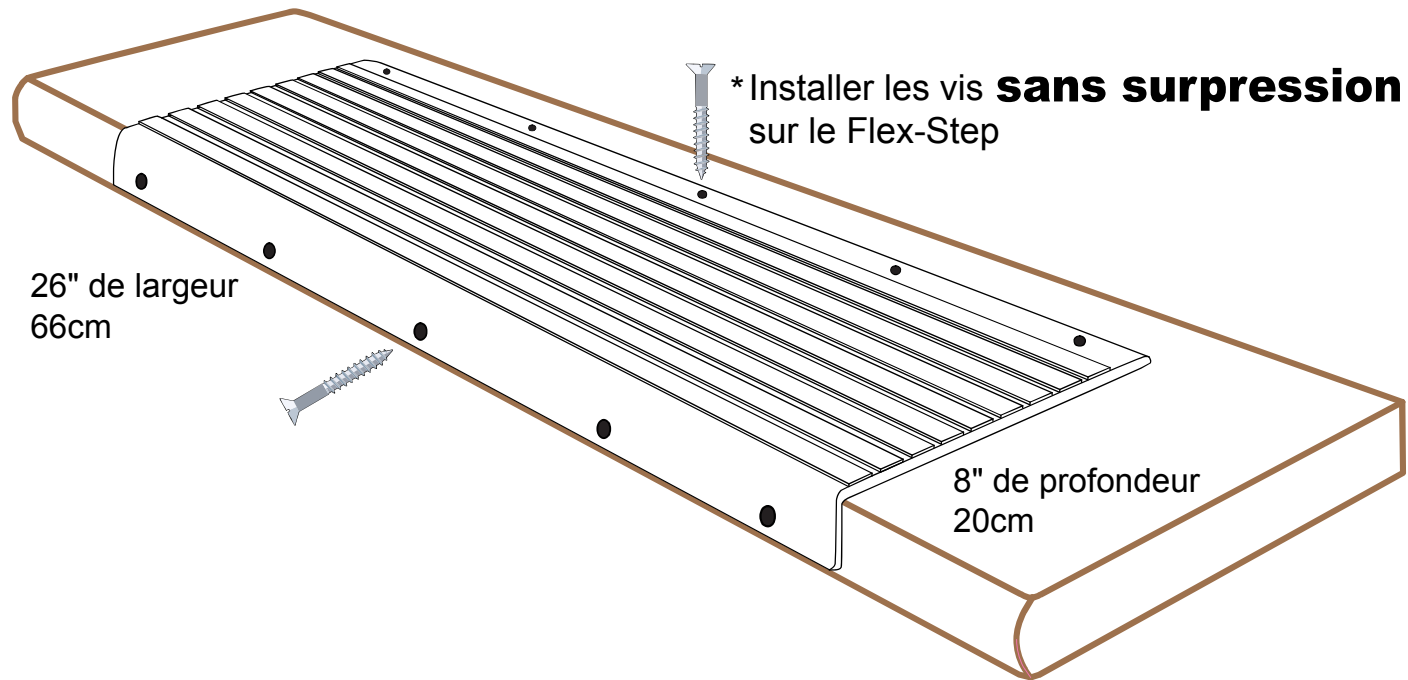
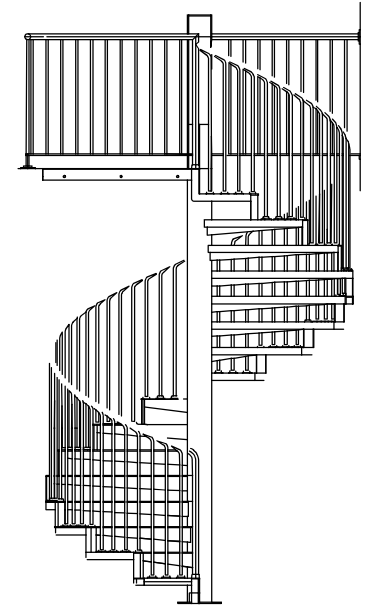


# Le couvre marche alvéolé Flex-Step

## Installation type sur une marche:

1. Placer le Flex-Step au centre de la marche
2. Poser les vis du devant, en partant du centre
3. Pousser le Flex-Step vers l'arrière et répéter l'étape 2



Produits HÉVÉA Inc.  
[www.produitshevea.com](http://www.produitshevea.com)

